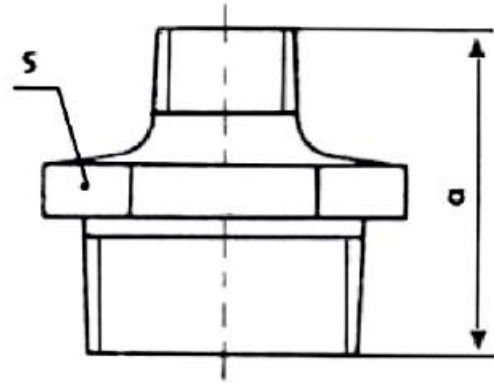


## KARTA KATALOGOWA

Nypel redukcyjny ocynk N8 Strong Art. FIT 245



### Parametry techniczne:

maksymalne ciśnienie robocze	2,5 MPa
maksymalna temperatura	120°C
materiały	żeliwo
cechy identyfikacyjne	trwale naniesiony znak „TSP”

Wymiary w mm. Gwinty przyłączeniowe zgodnie z PN-EN ISO 228-1:2005

symbol	rozmiar	a	S	pakowanie [szt.]
FIT 245-1/2X3/8	1/2"x3/8"	44	27	280/10
FIT 245-1X1/2	1"x1/2"	53	38	120/10
FIT 245-1X3/4	1"x3/4"	53	38	120/10
FIT 245-1X3/8				
FIT 245-2X1	2"x1"	68	64	40/20
FIT 245-2X5/4	2"x5/4"	68	64	40/20
FIT 245-2X6/4	2"x6/4"	68	64	36/18
FIT 245-3/4X1/2	3/4"x1/2"	47	32	160/10
FIT 245-3/4X3/8				
FIT 245-5/4X3/4				
FIT 245-5/4X1	5/4"x1"	57	46	80/10
FIT 245-6/4X1/2				
FIT 245-6/4X3/4				

FIT 245-6/4X1				
FIT 245-6/4X5/4	6/4"x5/4"	59	54	50/25
FIT 245-2 1/2X2				
FIT 245-3X2				
FIT 245-3X2 1/2				

Zastrzega się prawo do zmian materiałowych i konstrukcyjnych.